

# PUFFER 4/7 bar

TERMOACCUMULATORE PER ACQUA DI RISCALDAMENTO



## IMPIEGO

Accumulo di acqua calda di riscaldamento.

## MATERIALI E FINITURE

Acciaio al carbonio verniciato esternamente; Internamente non trattato (essendo collegato all'impianto di riscaldamento non necessita di trattamento anticorrosivo).

## INFORMAZIONI TECNICHE

I Puffer sono usati per migliorare la flessibilità di reazione di stufe, caldaie, termocamini oppure in impianti con basso contenuto d'acqua. Trovano impiego in impianti di riscaldamento pensati per sfruttare una sorgente termica a funzionamento discontinuo, come un termocamino o una caldaia a biomassa.

Disponibili modelli con Pmax a 4 o 7 bar.

## COIBENTAZIONE

**MORBIDA SMONTABILE:** fibra di poliestere NOFIRE® riciclabile ad elevato isolamento termico e classe di resistenza al fuoco B-s2d0 (EN 13501).

Rivestimento esterno in PVC.

## GARANZIA

5 anni (vedi condizioni generali di vendita)

## ACCESSORI E RICAMBI

Per l'elenco completo consultare la relativa sezione.



4 BAR		Modello	CODICE	ErP	CLASSE ENERGETICA
	<b>PUFFER VC 4 BAR</b> COIBENTAZIONE MORBIDA SMONTABILE	500	3251162282113	ErP	C
		800	3251162282114		C
		1000	3251162282115		C
	<b>PUFFER VC 4 BAR (flangiato)</b> COIBENTAZIONE MORBIDA SMONTABILE	1500	3251162282116		C
		2000	3251162282117		C
		2500	3251162282118		
		3000	3251162282119		
		4000	3251162282120		
		5000	3251162282121		
		7 BAR			Modello
	<b>PUFFER VC 7 BAR</b> COIBENTAZIONE MORBIDA SMONTABILE	500	3251162282153	ErP	C
		800	3251162282154		C
		1000	3251162282155		C
	<b>PUFFER VC 7 BAR (flangiato)</b> COIBENTAZIONE MORBIDA SMONTABILE	1500	3251162282156		C
		2000	3251162282157		C
		2500	3251162282158		
		3000	3251162282159		
		4000	3251162282160		
		5000	3251162282161		

## ACCESSORI

### Termometro con pozzetto

CODICE
5032240000107
Confezione da 5 pezzi



### Kit collegamento termoaccumulatori

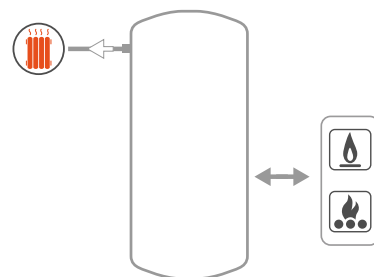
CODICE	Connessione
5006170001001	1" 1/2
Kit estensibile (200 + 400 mm) in acciaio inox	



# PUFFER 4/7 bar

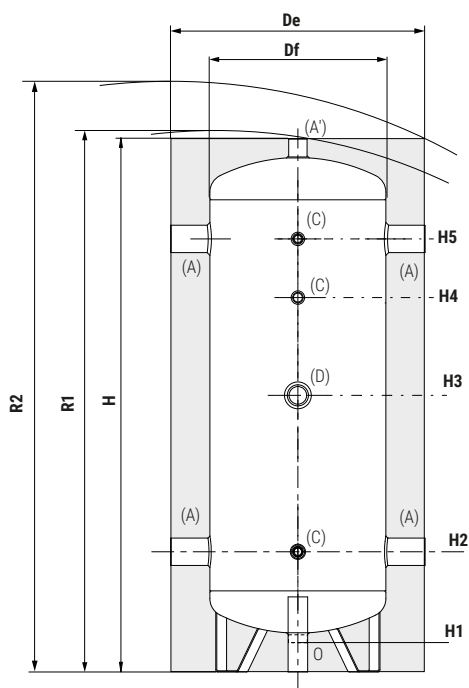
## ACCUMULO

Pmax	Tmax
4 bar	99°C
7 bar	

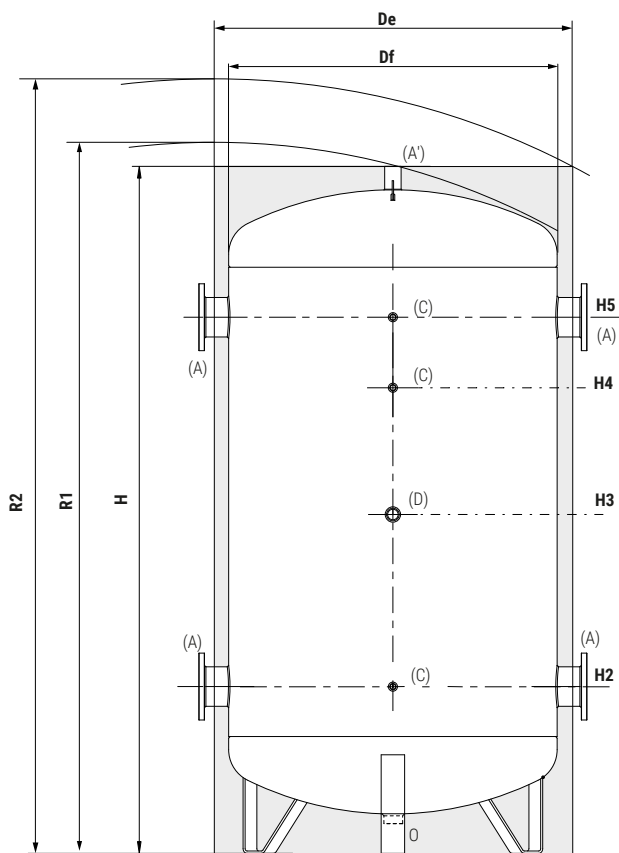


Per esempi di impianto  
vedi la sezione SUPPORTO TECNICO

## MODELLI DA 500 A 1000



## MODELLI DA 1500 A 5000



- A** Mandata riscaldamento/dal generatore.
- B** Connessione per strumentazione G 1/2" F
- C** Ritorno riscaldamento/al generatore.
- I** Connessione per integrazione elettrica.
- O** Scarico solo per modelli 3000 e 5000

Modelle	Volume [lt]	DF	DE	H	R1	R2	[mm]					Connessioni F		
							H1	H2	H3	H4	H5	O	A'	A
<b>200</b>	180	450	670	1415	1490	1570	75	310	560	860	1110	1" 1/4	1" 1/4	2"
<b>300</b>	279	550	770	1530	1630	1720	135	395	645	945	1195	1" 1/4	1" 1/4	3"
<b>500</b>	478	650	870	1745	1870	1960	80	355	655	1155	1405	1" 1/4	1" 1/4	3"
<b>800</b>	758	750	970	2085	2220	2310	120	415	815	1415	1715	1" 1/4	1" 1/4	3"
<b>1000</b>	988	850	1070	2115	2290	2380	105	425	825	1425	1725	1" 1/2	1" 1/2	3"
<b>1500</b>	1435	950	1210	2435	2620	2730	125	490	920	1700	2000	2"	2"	DN100 PN16
<b>2000</b>	1973	1100	1360	2490	2730	2850	105	510	940	1720	2020	2"	2"	DN100 PN16
<b>2500</b>	2294	1250	1470	2305	2630	2740	150	685	970	1520	1755	2"	2"	DN150 PN16
<b>3000</b>	2900	1250	1470	2855	3130	3220	150	685	1470	2020	2255	2"	2"	DN150 PN16
<b>4000</b>	3749	1400	1620	2930	3260	3360	135	715	1500	2050	2285	2"	2"	DN150 PN16
<b>5000</b>	4969	1600	1820	2970	3380	3490	115	725	1510	2060	2295	2"	2"	DN200 PN16

I valori di volume netto secondo EN 15332 sono riportati in etichetta prodotto.